

Absperrklappe mit elektrischem Stellantrieb Typ STWDL-19, 28, 38, 80

230 VAC
DN150 - DN350

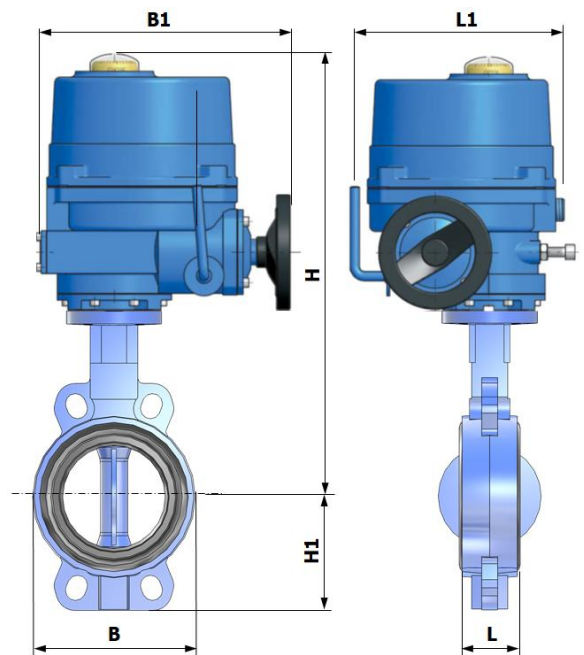
Absperrklappe

Funktion:	2/2 Wege-Absperrklappe mit vollem Durchgang
Betriebsdruck:	Max. 16 bar
Anschluss:	Zwischenflansch PN10/16 mit Zentrieraugen
Gehäuse:	GGG40, epoxy beschichtet
Scheibe:	Edelstahl AISI 316
Manschette:	EPDM
Medium:	Trinkwasser, neutrale, saubere, flüssige
Mediumstemp.:	Max. +80°C



Stellantrieb

Typ:	19, 28, 38, 80
Funktion:	ohne automatische Rückstellung
Gehäuse:	Aluminium
Stellzeit für 90°:	Siehe Tabelle unten T [Sekunden]
Anschlussspannung:	230 VAC
Stromaufnahme:	Siehe Tabelle unten I [A] Werte in Klammern = Anlaufstrom
Einschaltdauer:	Siehe Tabelle unten ED [%]
Elektroanschluss:	Kabelverschraubungen 2 x M20x1.5
Schutzart:	IP65
Umgebungstemp:	-10°C / +50°C
Handnotbetätigung:	Handrad
Endlagenschalter:	Potentialfrei (auf/zu), max. 250 VAC / 6A
Schaltraumheizung:	Intern 20 Watt
Einbaulage:	Antrieb senkrecht stehend bis waagrecht liegend. Bei liegender Installation des Antriebes muss dieser bauseits abgestützt werden.
Zulassung:	SVGW-W +25°C



Abmessungen (mm)

Art.-No.	DN	L	P _{max}	L1	B	B1	H	H1	T	I	ED
08 19150STWDL 230	150	56	16 bar	225	210	265	480	135	20 Sek.	1.0 A (1.3 A)	50%
08 28200STWDL 230	200	60	16 bar	260	270	290	630*	170	24 Sek.	1.3 A (1.9 A)	50%
08 38250STWDL 230	250	68	16 bar	260	320	290	590	200	24 Sek.	1.5 A (2.4 A)	30%
08 80300STWDL 230	300	77	16 bar	310	370	330	655	240	29 Sek.	2.2 A (3.4 A)	25%
08 80350STWDL 230	350	77	16 bar	310	425	330	670	275	29 Sek.	2.2 A (3.4 A)	25%

* mit Montagebrücke (nicht im Bild)

Hinweise



Die Absperrklappe ist so zu installieren, dass die Handnotbetätigung jederzeit zugänglich ist.

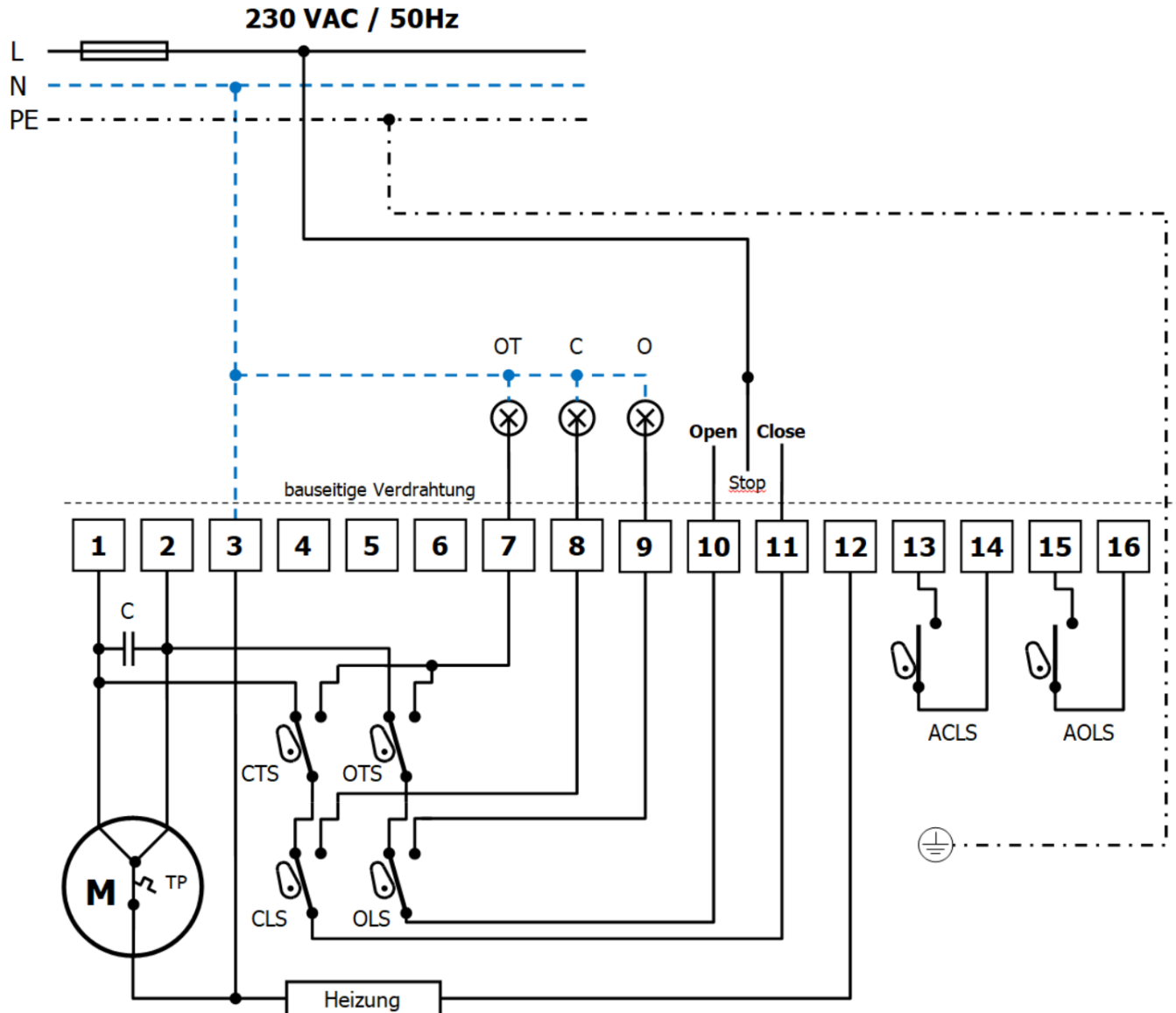
Elektroanschluss nach NIN (Niederspannungs-Installations-Norm) und örtlichen Vorschriften.

Hinweis: Klemme 12 (Heizung) ist optional anschliessbar!

Absperrklappe mit elektrischem Stellantrieb Typ STWDL-19, 28, 38, 80

230 VAC
DN150 - DN350

Elektroanschlussschema Stellantrieb Typ 19-80



CLS	Endlagenschalter	close
OLS	Endlagenschalter	open
CTS	Drehmomentschalter	close
OTS	Drehmomentschalter	open
ACLS	Zus. Endlagenschalter	close
AOLS	Zus. Endlagenschalter	open
OT	Kontrollleuchte	
	Drehmoment zu hoch	open/close (optional)
C	Kontrollleuchte	close (optional)
O	Kontrollleuchte	open (optional)
TP	Thermoschutzschalter	
C	Kondensator	

Hinweis:

Klemme 12 (Schaltraumheizung Antrieb) muss beim Einbau des Antriebs in einer feuchten Umgebung und/oder bei stark wechselnden Umgebungstemperaturen, zwingend angeschlossen werden!
Bei trockener Umgebung mit stabilen, normalen Raumtemperaturen ist die Schaltraumheizung nicht zwingend anzuschliessen.